

# CLK-Druckluft-Kettenzug

Hebeleistung 125–500 kg

## Leicht und langlebig

- Robustes, hochfestes, einfach zu transportierendes Aluminiumgehäuse.
- FEM/ISO-Einstufung 1Am/M4.
- Bis zu 800 Betriebsstunden ohne Wartung!
- Unempfindlich gegenüber Staub und Feuchtigkeit.
- Korrosionsbeständige Lastkette.
- Langlebige Pulverschichtlackierung.
- Unterer Haken auf Nadel-Axialwälzlager.

## Effizient

- Für Dauerbetrieb geeigneter Lamellenmotor – weniger Ausfallzeiten.
- Sehr geringer Druckluftverbrauch.
- Präzise Lastpositionierung durch "full flow"-Handsteuergerät.
- Niedriger Geräuschpegel (75 dBA).

## Sicher

- Selbstregulierende interne automatische Scheibenbremse, wartungsfrei.
- Oberer und unterer Endschalter für sicheren Betrieb.
- Not-Aus-Taste für Hauptdruckluft am Handsteuergerät.
- Standard Stoff- Kettenspeicher zur Aufnahme der Kette.
- Konform mit der Europäischen Maschinenrichtlinie.

## Vielseitig

- Oberer drehbarer Haken kann in Schritten von 90 Grad fixiert werden.
- Kann durch Hakenbefestigung oder starr mit einer variablen Laufkatze verbunden werden.



- Sicherheit
- Zuverlässigkeit
- Effizienz
- Kompetenz

## Technische Daten bei dynamischem Druck von 6,3 Bar (Betrieb) – Arbeitsdruck 5 bis 7 Bar

Modellnummer	Nenn Tragkraft (kg)	Lastketten Stränge	Mindest Bauhöhe (mm)	Hebegeschwindigkeit bei Nennlast (m/min)	Senkgeschwindigkeit ohne Nennlast (m/min)	Senkgeschwindigkeit bei Nennlast (m/min)	Luftverbrauch bei Nennlast (m <sup>3</sup> /min)	Schall-druck <sup>(1)</sup> (dB(A))	Kettenzug Gewicht <sup>(2)</sup> (kg)	Ketten Größe (mm)	Kettengewicht/ 1 m Hubhöhe (kg)
<b>CLK-Serie – Hakenaufhängung</b>											
<b>CL125K</b>	<b>125</b>	<b>1</b>	292	13,1	17,1	11,3	0,9	75	15,4	4x12	0,36
<b>CL250K</b>	<b>250</b>	<b>1</b>	292	9,8	17,1	13,7	0,9	75	15,4	4x12	0,36
<b>CL500K</b>	<b>500</b>	<b>2</b>	324	4,6	7,9	6,7	0,9	75	17,2	4x12	0,72

(1) Schalldruckpegel werden nach Vorgaben der Europäischen Norm EN 14492-2 gemessen – (2) Gewicht bei Standardhubhöhe (3 m) und Standardlänge für Steuergerät (2 m).

## Bestellhinweise für CLK-Druckluftkettenzüge



Zur Bestellung Ihres Kettenzugs geben Sie das Modell wie unten dargestellt an – **CLK-Kettenzüge werden standardmäßig gemäß der Europäischen Maschinenrichtlinie 2006/42/EG und der Europäischen Norm für motorbetriebene Kettenzüge EN 14492-2 ausgeliefert.** Ein Not-Aus-Schalter für die Hauptdruckluft und ein Kettenspeicher gehören zur Standardausstattung.

**C L 2 5 0 K - 2**

**C**

**1 0**

**- C**

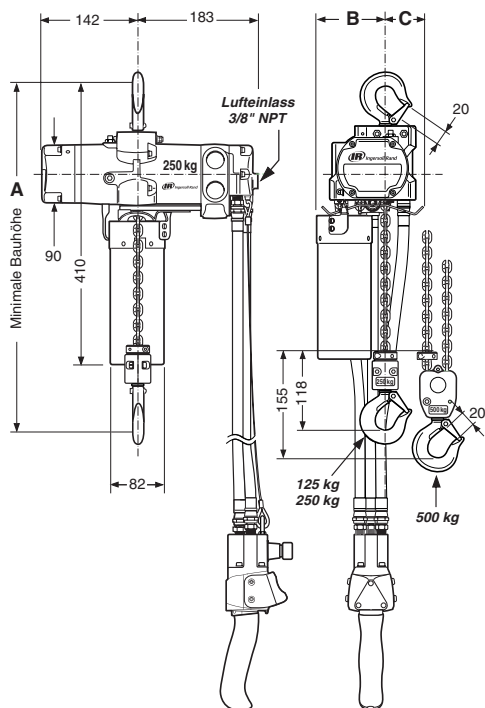
**6**

**J 1 2**

**U - E**

Serie/Tragkraft	Steuergerät	Aufhängung	Hubhöhe in Fuß (ft)	Unterer Haken	Steuergerätelänge in Fuß (ft)	Optionen	Standardausrüstung
<b>CL125K</b> 125 kg	<b>2</b> "full flow" Handsteuerung, hängend	<b>A</b> Feste Aufhängöse (starres Befestigungsteil für Laufkatze RT010A) <b>C</b> Drehhaken oben	<b>10</b> 10 ft (3 m)*	<b>C</b> Karabinerhaken aus Stahl	<b>6</b> 6 ft (1,8 m)	<b>J12</b> Luftleitungsfilter- und Öler <b>J123</b> Luftleitungsfilter-, Regler-, Öler	<b>U</b> Kettenspeicher, 12 m (40 ft) Hebeleistung für CL125K und CL250K, 6 m (20 ft) Hebeleistung für CL500K <b>-E</b> Konform mit der Europäischen Maschinenrichtlinie (einschl. standardmäßigem Not-Aus-Schalter)
<b>CL250K</b> 250 kg			<b>15</b> 15 ft (4,5 m)*		<b>13</b> 13 ft (4 m)		
<b>CL500K</b> 500 kg			<b>20</b> 20 ft (6 m)* <b>XX</b> Über 20 ft (6 m) Hubhöhe in Fuß angeben <i>(max. 61 m (200 ft) bei CL125K und 250; max. 30 m (100 ft) bei CL500K)</i>		<b>18</b> 18 ft (5,5 m) <b>XX</b> Leitungslänge für Steuergerät in Fuß angeben <i>(max. Schlauchlänge 12 m (40 ft)).</i>		

\* Standardhubhöhe



### Andere Abmessungen in mm

Modellnummer	A	B	C
<b>CL125K</b>	292	103	57
<b>CL250K</b>	292	103	57
<b>CL500K</b>	324	118	42

## Zubehör

### PT005-8 Laufkatze mit Hakenvorrichtung

Tragkraft 0,5 t – Die Räder aus gusseisernem Material eignen sich mit den universellen Laufflächen für flache oder verjüngte Träger. Flanschpassung: 66 bis 203 mm. Min. Trägerhöhe: 100 mm – Min. Kurvenradius: 915 mm – Gewicht: 9 kg  
Erweiterungskit für breiten Träger: Trägerbreite 203 bis 330 mm, Teile-Nr. **PT005-WFK** (Gewicht: 2,5 kg).



### RT010S-P00AP starr befestigte Laufkatze

Tragkraft 1 t – Die Laufkatze der RT-Serie mit zwei tragenden Wellen bietet eine starre Verbindung für die CLK-Druckluftkettenzüge. Die Räder mit universeller Lauffläche eignen sich für flache oder verjüngte Träger. Für den Betrieb wird ein Ösenadapter benötigt (in den Bestellhinweisen Aufhängung "A" wählen oder Teile-Nr. **CLK250K-425** separat bestellen). Minimale Bauhöhe:  
• Kettenzüge CL125K und CL250K: 358 mm  
• Kettenzug CL500K: 390 mm  
Flanschpassung: 68 bis 152 mm. Min. Trägerhöhe: 127 mm – Min. Kurvenradius: 915 mm – Gewicht: 14,1 kg.



### MR-939-6 Schnellentlüftungsventil mit Anschlussstücken

Um die Reaktionszeit des Steuergeräts zu verringern, werden ab einer Steuergeräte-Schlauchlänge von 5,8 m (19 ft) Schnellentlüftungsventile benötigt. Die Ventile müssen zwischen Steuergerätegriff und Kettenzug gleichmäßig auf den "Aufwärts"- und "Abwärts"-Schlauch verteilt werden. Von 5,8 bis 9 m (19 ft bis 30 ft) wird **pro Schlauch** 1 Ventil benötigt; von 9 bis 12 m (30 ft bis 40 ft) werden **pro Schlauch** 2 Ventile benötigt. Die Ventile müssen separat bestellt werden.



Durch keine Aussage auf diesen Seiten werden ausdrückliche oder stillschweigende Gewährleistungen oder Zusicherungen für das hierin beschriebene Produkt erweitert. Alle Gewährleistungen und sonstigen Bedingungen für den Produktverkauf entsprechen den Standardbedingungen von Ingersoll Rand für den Verkauf solcher Produkte und sind auf Anfrage erhältlich. Die Produktverbesserung ist ein ständiges Ziel von Ingersoll Rand. Konstruktionen und technische Daten können sich unangekündigt oder unverbindlich ändern.